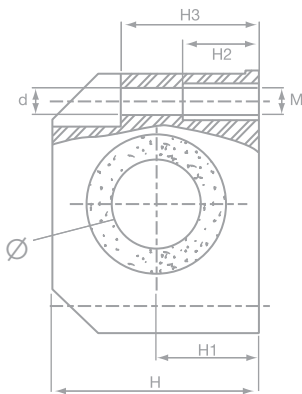
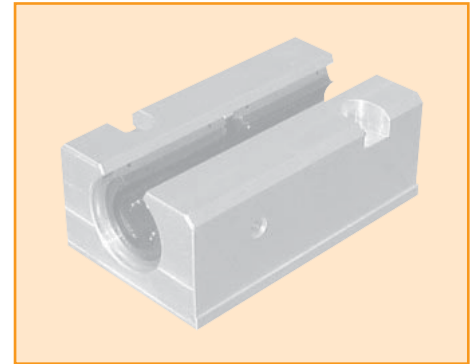
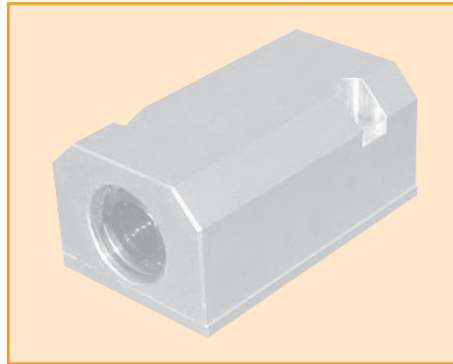
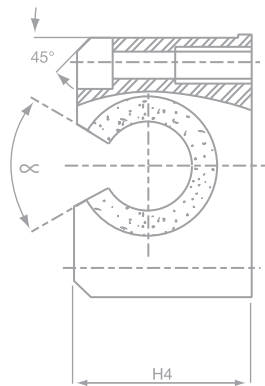


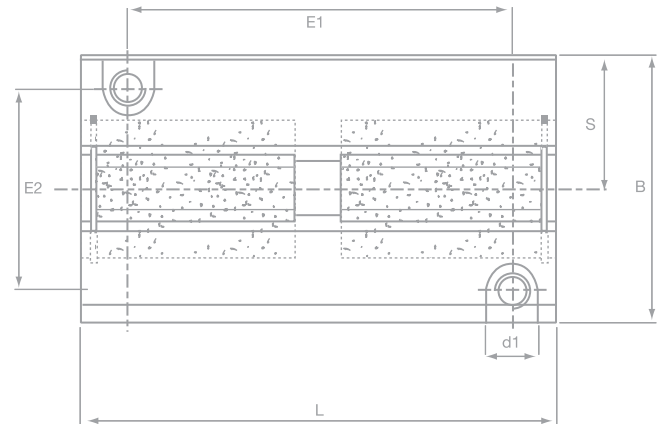
PALIER TANDEM



Type fermé



Type ouvert



Référence		Dimensions en mm														
Fermé	Ouvert	Ø	B	L +0.3	H	H4	H1 +0.01 -0.02	E1 ± 0.15	E2 ± 0.15	S ± 0.02	M	d	d1	H2	H3	∞
PRT 12	PRT 12 OP	12	43	76	35	30	18	40	32	21.5	M6	5.2	8	13	25	78°
PRT 16	PRT 16 OP	16	53	84	42	35	22	45	40	26.5	M6	5.2	10	13	30	78°
PRT 20	PRT 20 OP	20	60	104	50	42	25	55	45	30	M8	8.6	11	18	34	60°
PRT 25	PRT 25 OP	25	78	130	60	51	30	70	60	39	M10	8.6	15	22	40	50°
PRT 30	PRT 30 OP	30	87	152	70	60	35	85	68	43.5	M12	10.3	15	26	48	50°
PRT 40	PRT 40 OP	40	108	176	90	77	45	100	86	54	M16	14.2	18	34	60	50°
PRT 50	PRT 50 OP	50	132	224	105	88	50	125	108	66	M16	14.5	20	34	87	60°

Matière : Alliage 6060-48

Palier AUTO-ALIGNEUR

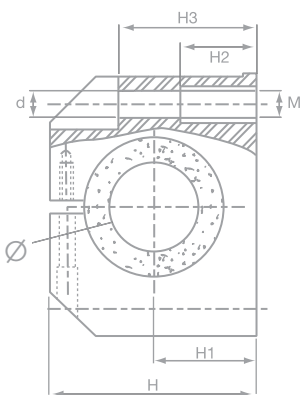
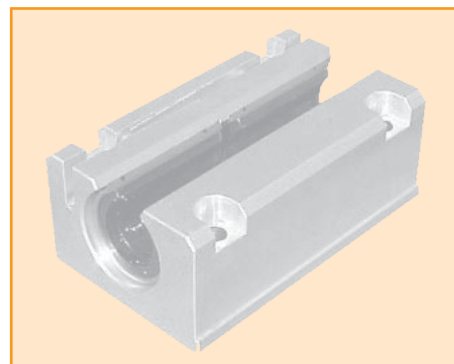
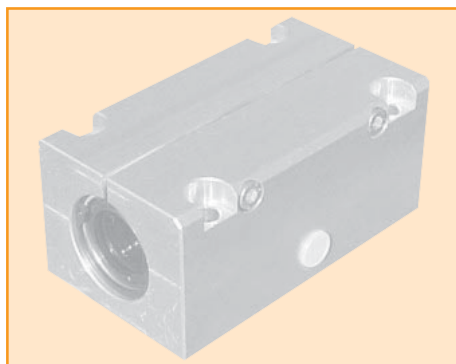
- Exemple de référence : PRT 20 G UU B

Palier avec douille en acier inoxydable

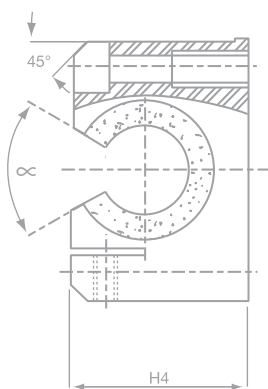
- Exemple de référence : PRT S 20 G UU

PALIER TANDEM

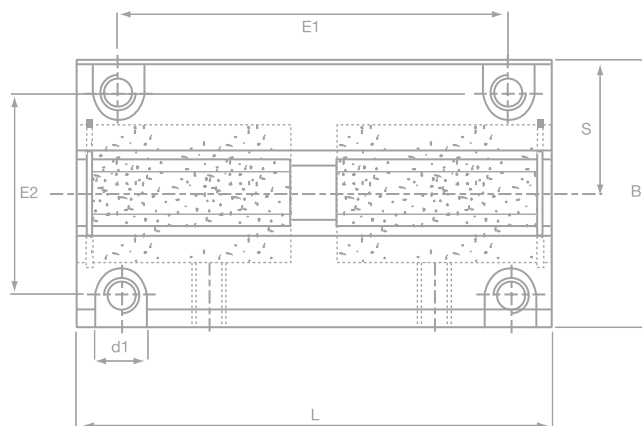
- Ajustable



Type fermé



Type ouvert



Référence		Dimensions en mm														
Fermé	Ouvert	Ø	B	L +0,3	H	H4	H1 +0,01 -0,02	E1 ± 0,15	E2 ± 0,15	S ± 0,02	M	d	d1	H2	H3	∞
PRT 12 AJ	PRT 12 OP AJ	12	43	76	35	30	18	56	32	21.5	M5	4.2	8	11	25	78°
PRT 16 AJ	PRT 16 OP AJ	16	53	84	42	35	22	64	40	26.5	M6	5.2	10	13	30	78°
PRT 20 AJ	PRT 20 OP AJ	20	60	104	50	42	25	76	45	30	M8	6.8	11	18	34	60°
PRT 25 AJ	PRT 25 OP AJ	25	78	130	60	51	30	94	60	39	M10	8.6	15	22	40	50°
PRT 30 AJ	PRT 30 OP AJ	30	87	152	70	60	35	106	68	43.5	M10	8.6	15	22	48	50°
PRT 40 AJ	PRT 40 OP AJ	40	108	176	90	77	45	124	86	54	M12	10.3	18	26	60	50°
PRT 50 AJ	PRT 50 OP AJ	50	132	224	105	88	50	160	108	66	M16	14.5	20	34	70	60°

Matière : Alliage 6060-48

Palier AUTO-ALIGNEUR

- Exemple de référence : PRT 20 G UU AJ B

Palier avec douille en acier inoxydable

- Exemple de référence : PRT S 20 G UU AJ

Monorail

Douille à billes
anti-rotation

Douille à billes

Tables et modules

Guidage
à galet

Systèmes
vis-écrou à billes